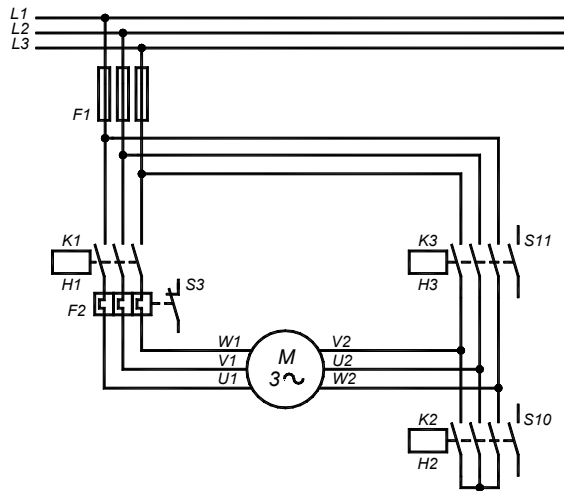


1B02 Ster Driehoek schakeling

STERN-DREIECK-ANLAUF / STAR-DELTA-STARTING-UP



Start	Stop
S1	S2
F2 Sicherung	S4
S3	S6
F2 Fuse	S8
S5	
S7	

IN SO3715-1B02

Om een hoge startstroom te voorkomen bij 3 fasige asynchrone kooiankermotoren gaat met deze motoren in ster laten aanlopen totdat deze op snelheid zijn en vervolgens gaat men ze in driehoek schakelen.

Als men op de start drukknop (S1) drukt zal de lijn contactor (K1) en de ster contactor (K2) bekrachtigd worden. De ster contactor zal na een vertraging van 5 seconden terug uitvallen en gelijktijdig zal de driehoek contactor (K3) bekrachtigd worden.

Als men op de stop drukknop drukt of als de motorbeveiliging F2 uitschakeld zal het systeem onmiddellijk naar ruststand gaan.

Bij het programmeren moet je er rekening bij houden dat contactor K1 slechts mag bekrachtigd worden nadat de ster contactor K2 bekrachtigd is en zijn contacten effectief gesloten zijn. De toestand van contactor K2 kan je nagaan aan de hand van de toestand van S10.

De ster contactor en de driehoek contactor mogen nooit samen bekrachtigd worden. (kortsluiting) De toestand van de contactoren kan je nagaan aan de hand van de schakelaars S10 en S11.

De stop drukknop moet als verbreekcontact worden aangesloten. (Fail-safe)

Teken de in- en uitgangskaart van de plc.

Plaats de sjabloon SO3715-1B02 op het testbord.

Schrijf je programma en maak een lijst van gebruikte in en uitgangen, merkers, timers, tellers

....

PLC bedradingsschema :

